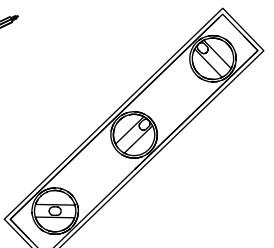
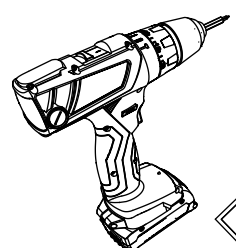
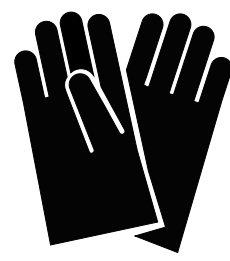
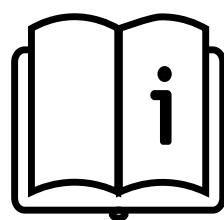
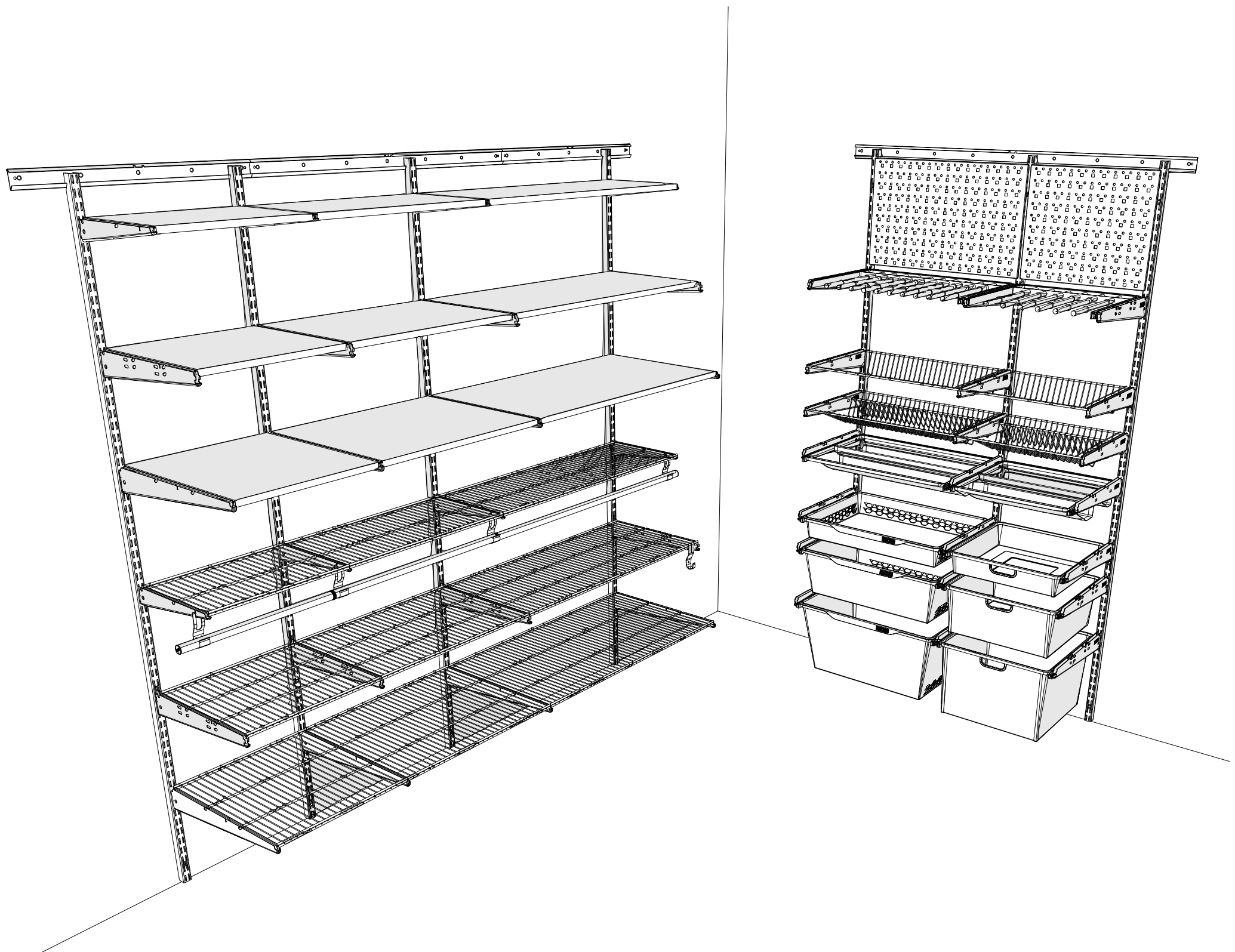
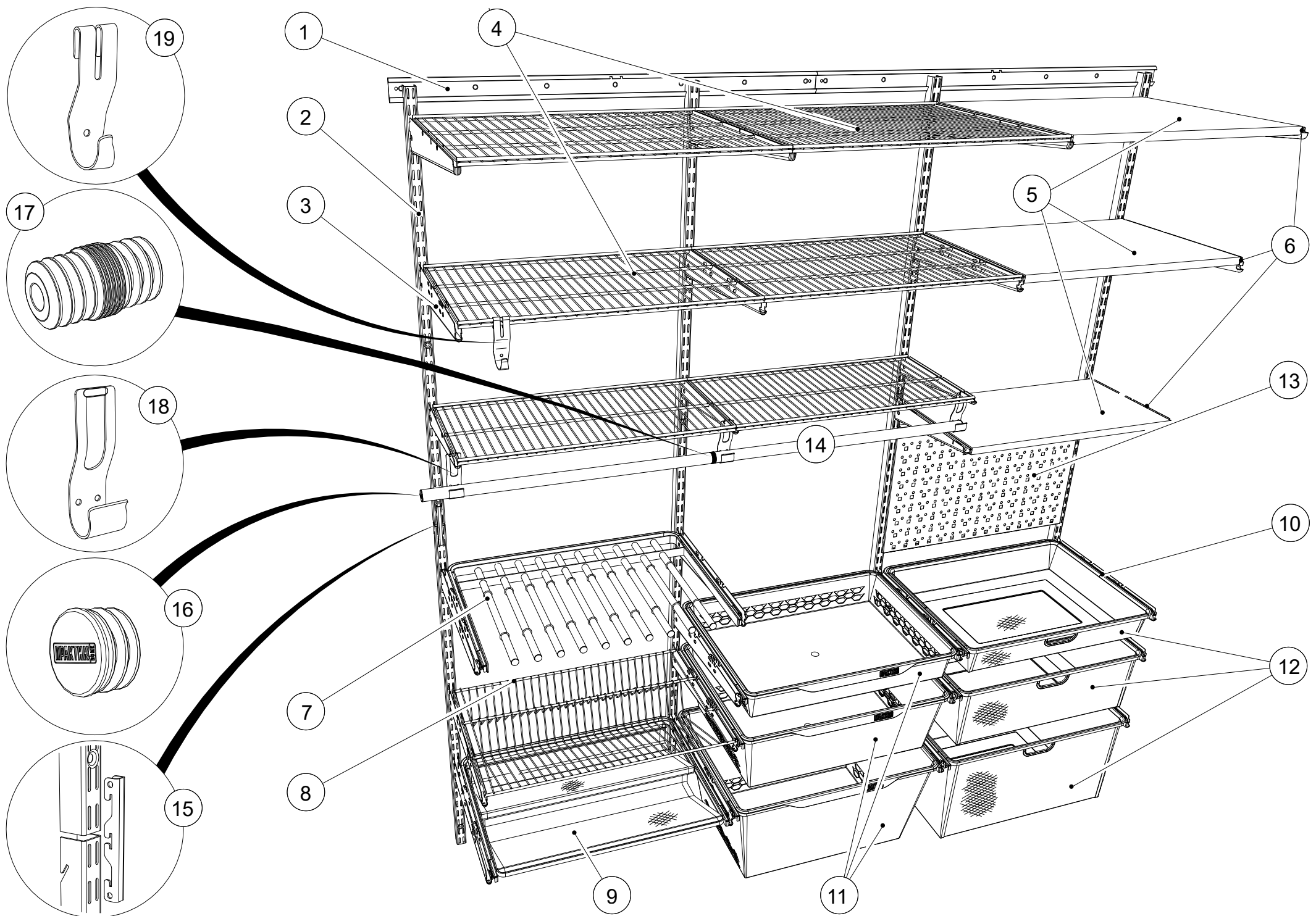


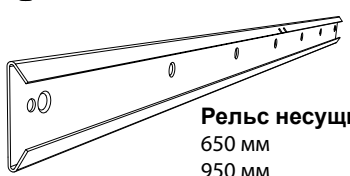
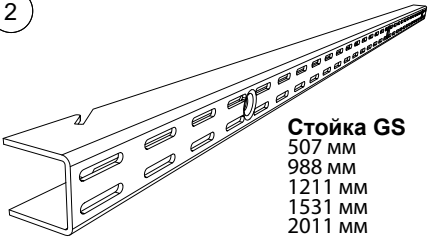
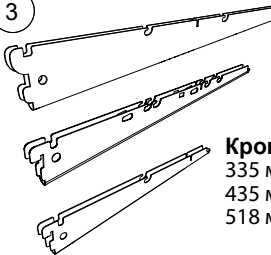
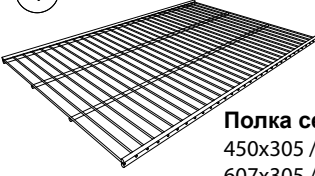
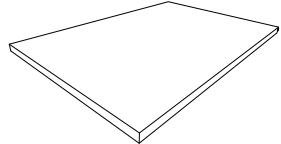


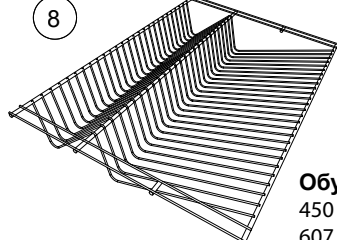
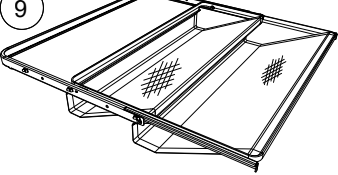
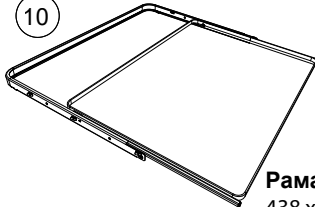
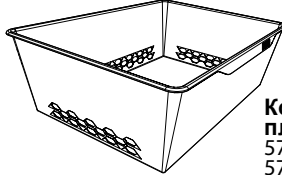
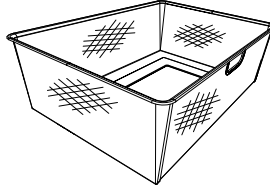
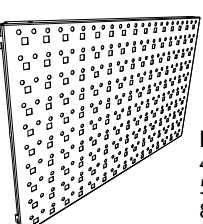
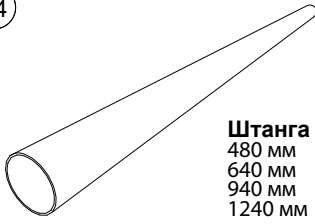
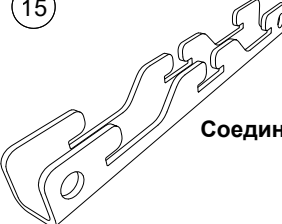

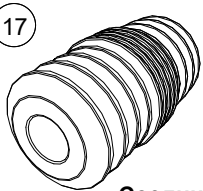

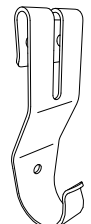
Гардеробная система



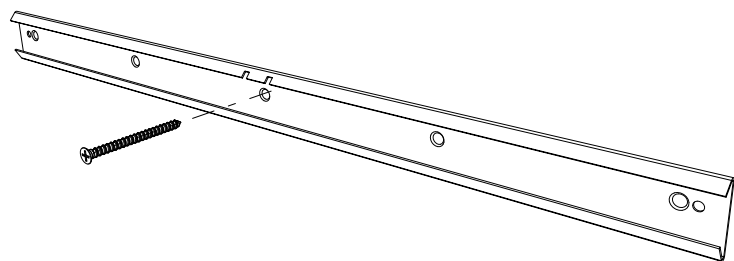
ПРОМЕТ





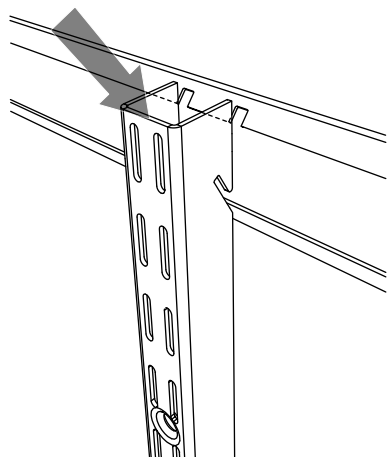
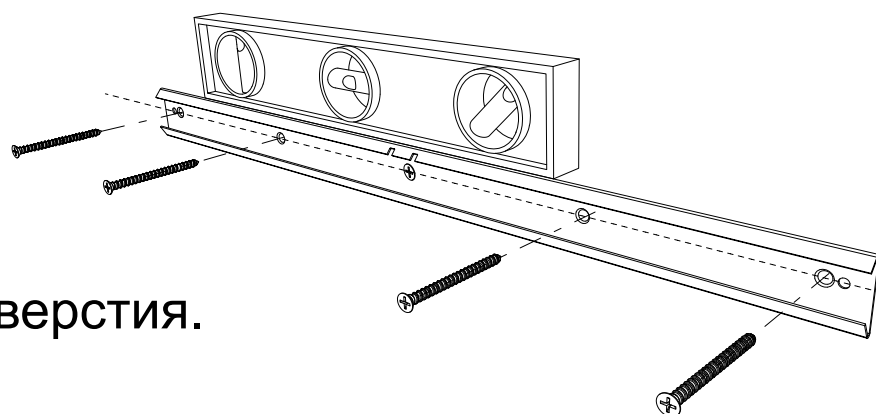
<p>1</p>  <p>Рельс несущий GR 650 мм 950 мм 1260 мм</p>	<p>2</p>  <p>Стойка GS 507 мм 988 мм 1211 мм 1531 мм 2011 мм</p>	<p>3</p>  <p>Кронштейн полки GBr 335 мм 435 мм 518 мм</p>	<p>4</p>  <p>Полка сетчатая GSh 450x305 / 450x405 / 450x494 мм 607x305 / 607x405 / 607x494 мм 902x305 / 607x405 / 607x494 мм</p>
<p>5</p>  <p>Полка ЛДСП GShW 435x310 / 435x400 / 435x480 мм 592x310 / 592x405 / 592x480 мм 889x310 / 889x405 / 889x480 мм</p>	<p>6</p>  <p>Кронштейн полки ЛДСП GBrW 335 мм 435 мм 518 мм</p>	<p>7</p>  <p>Брючница выдвигающая GT 438 x 427 мм 595 x 427 мм</p>	<p>8</p>  <p>Обушница GO 450 x 405 мм 607 x 405 мм</p>
<p>9</p>  <p>Обушница выдвигающая GOV 438 x 427 мм 595 x 427 мм</p>	<p>10</p>  <p>Рама выдвигающая GFB 438 x 427 мм 595 x 427 мм</p>	<p>11</p>  <p>Корзина пластиковая GBP 578 x 427 x 85 мм 578 x 427 x 185 мм 578 x 427 x 285 мм</p>	<p>12</p>  <p>Корзина мелкосетчатая GBM 421 x 423 x 85 мм 421 x 423 x 185 мм 421 x 423 x 285 мм 578 x 423 x 85 мм 578 x 423 x 185 мм 578 x 423 x 285 мм</p>
<p>13</p>  <p>Перфопанель GP 445 x 382 мм 598 x 382 мм 899 x 382 мм</p>	<p>14</p>  <p>Штанга GR 480 мм 640 мм 940 мм 1240 мм</p>	<p>15</p>  <p>Соединитель стоек GSC</p>	<p>16</p>  <p>Комплект заглушек штанги (2 шт.) GRP</p>
<p>17</p>  <p>Соединитель штанг GRC</p>	<p>18</p>  <p>Кронштейн штанги GRB</p>	<p>19</p>  <p>Крючок универсальный GH</p>	

1 Установка несущих элементов системы



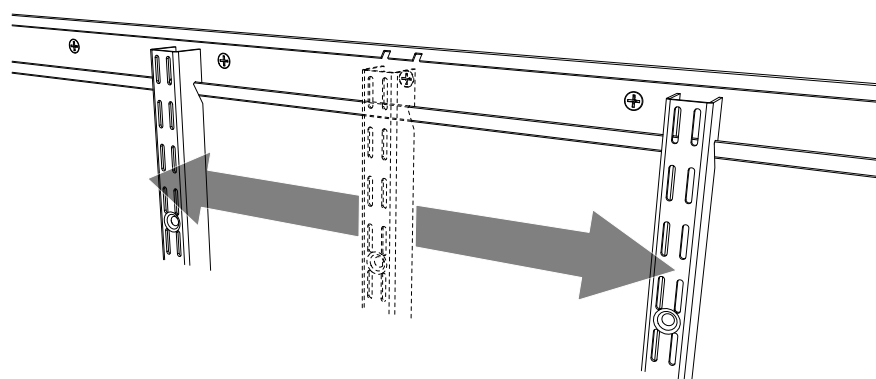
Закрепите несущий рельс сквозь центральное отверстие, соориентровав его вырезами вверх.

С помощью строительного уровня расположите рельс горизонтально и закрепите к стене через оставшиеся отверстия.

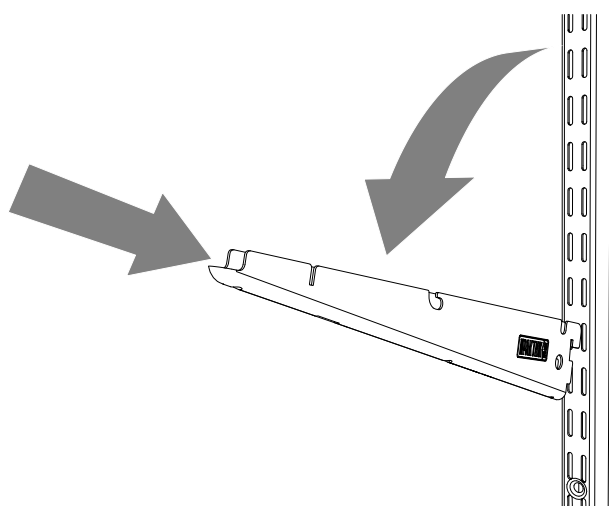


Навесьте вертикальные стойки таким образом, чтобы край стойки прошел через специальные вырезы в несущем рельсе.

Переместите стойки в горизонтальном направлении, расположив их на расстоянии друг от друга в соответствии с выбранными элементами системы.

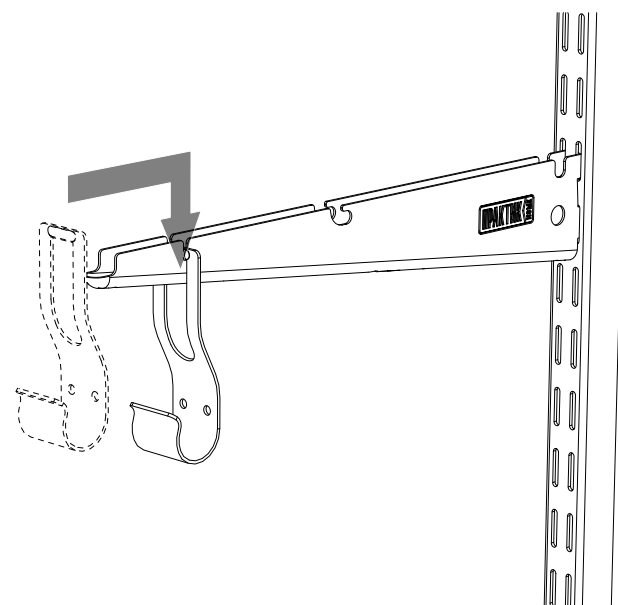


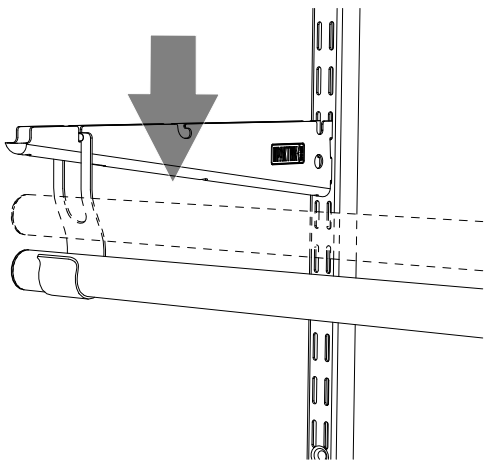
2 Установка опорных кронштейнов и штанг



Установите кронштейны в пазы стоек на необходимой высоте в зависимости от выбранных навесных элементов.

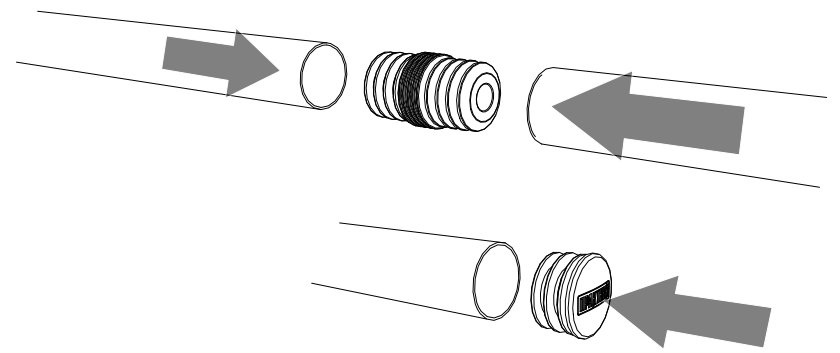
Для установки перекладины вставьте держатель штанги в прорези кронштейна.





Поместите перекладину в соответствующее посадочное место и с небольшим усилием осадите ее.

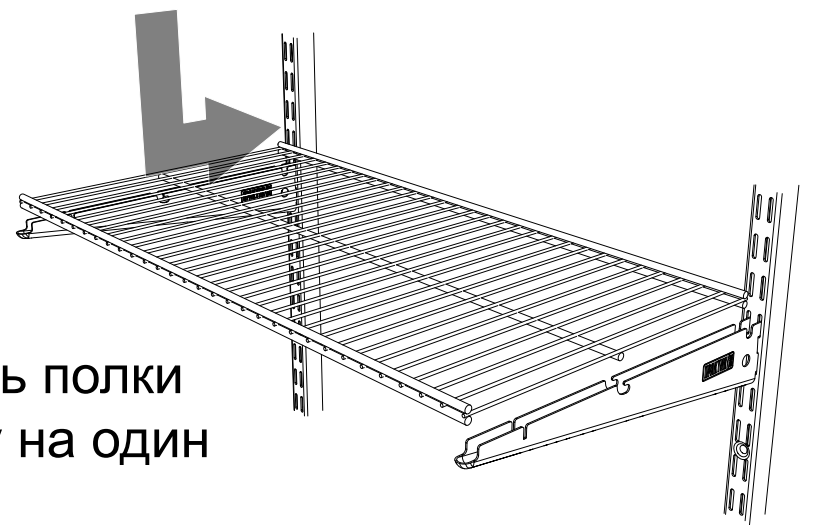
Штангу можно укоротить до необходимого размера при помощи ножовки по металлу. Для увеличения длины используйте специальные соединители. В торцы штанги вставьте декоративные заглушки.



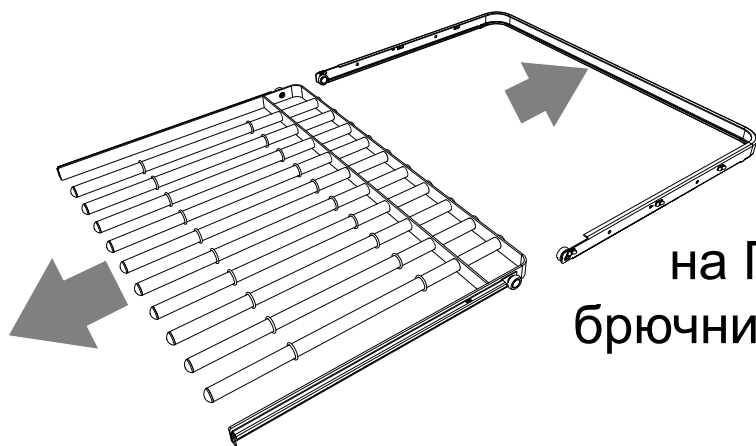
3 Установка сетчатых полок и обувниц

Расположите сетчатую полку, в средние пазы кронштейна, далее надавите на центральную часть полки в направлении к стене до щелчка. Установка обувницы выполняется аналогичным образом.

Конструкция системы позволяет устанавливать полки и выдвижные элементы вплотную друг к другу на один кронштейн.

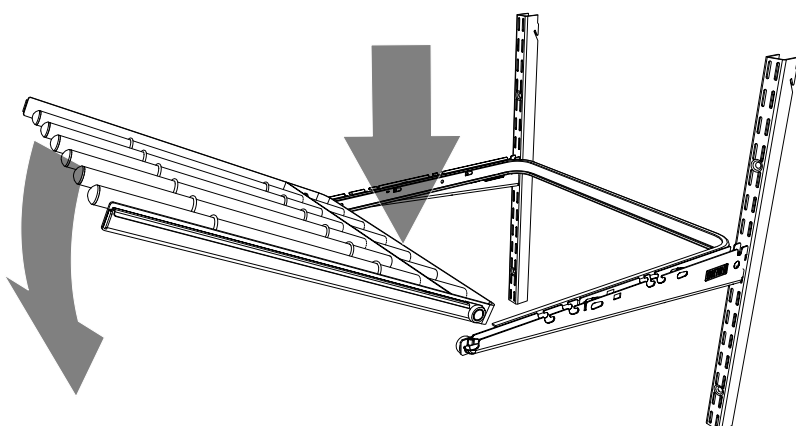
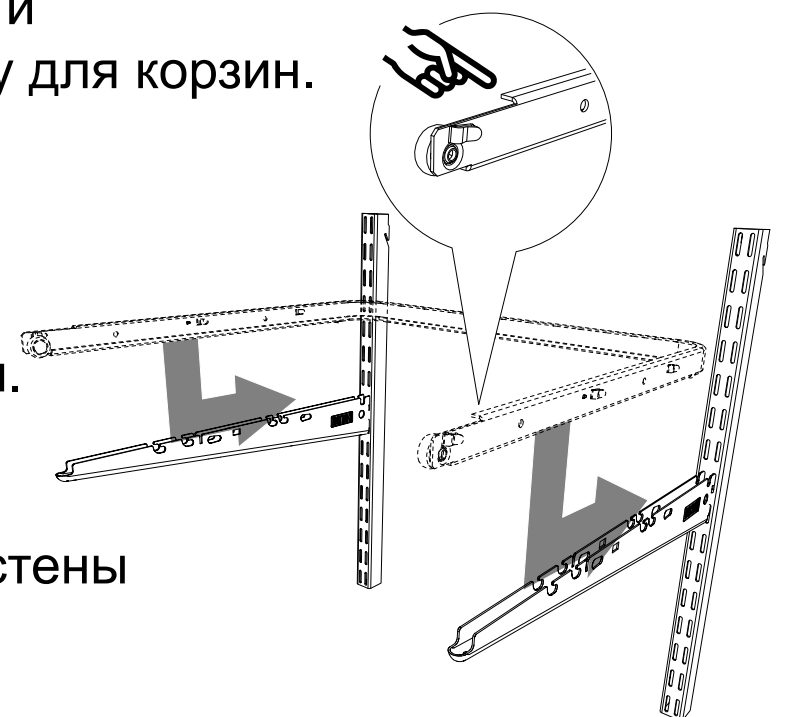


4 Установка выдвижных элементов системы



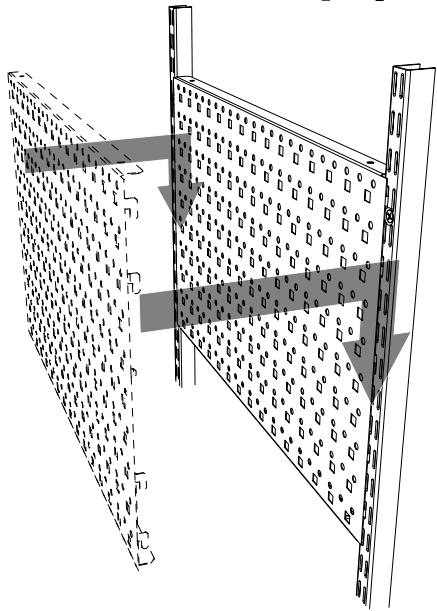
Разделите выдвижной элемент на П-образную раму и брючницу/обувницу/раму для корзин.

Установку П-образной рамы необходимо выполнять последовательно с каждой стороны. Для этого необходимо совместить язычки на раме с соответствующими отверстиями на кронштейне и задвинуть раму в направлении стены до защелкивания фиксатора.



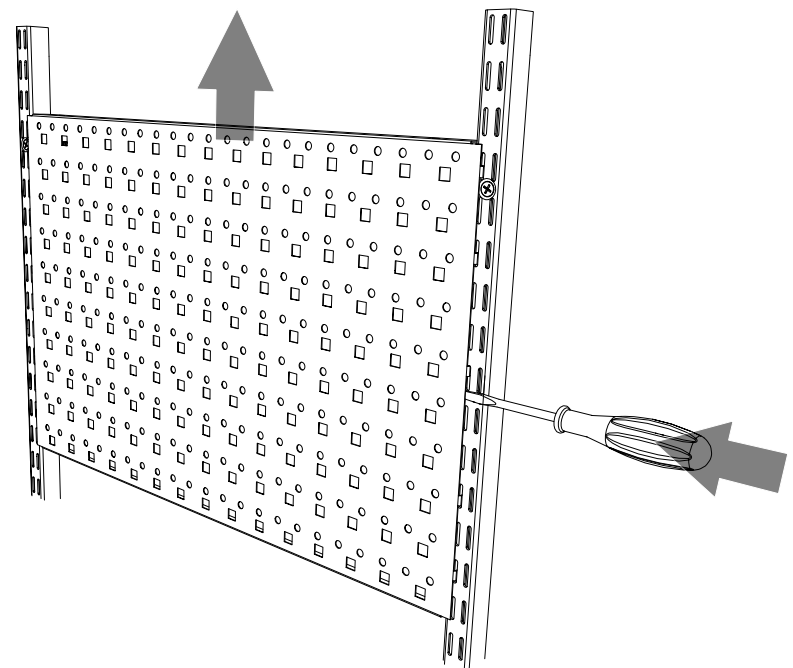
Совместите ролики выдвижного элемента с соответствующими пазами установленной П-образной рамы и задвиньте его.

5 Установка перфопанелей



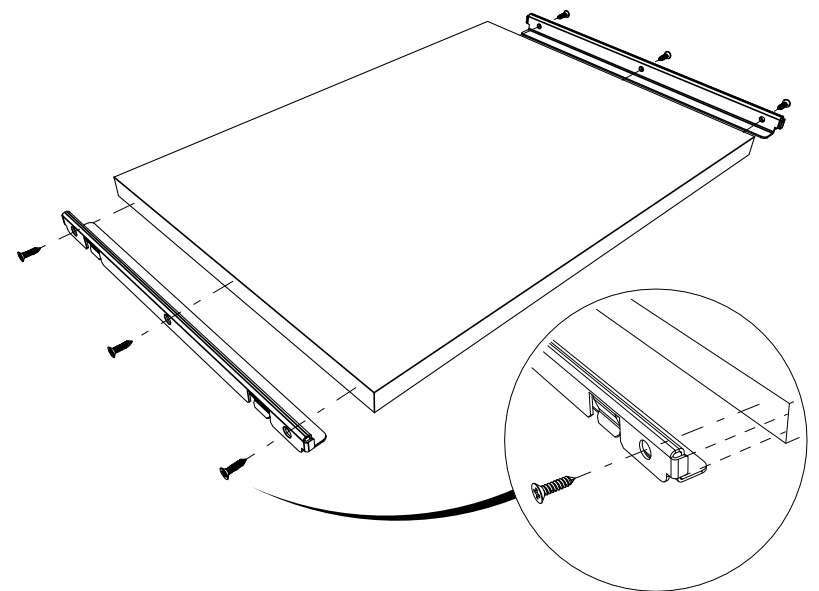
Расположите перфопанель между стойками зацепами вниз, при этом убедитесь, что все зацепы зашли в соответствующие оверстия стоек, и опустите ее вниз до щелчка.

Для снятия перфопанели необходимо поддеть фиксирующие «язычки» в ее центральной части плоской отверткой, затем сдвинуть вверх и на себя.



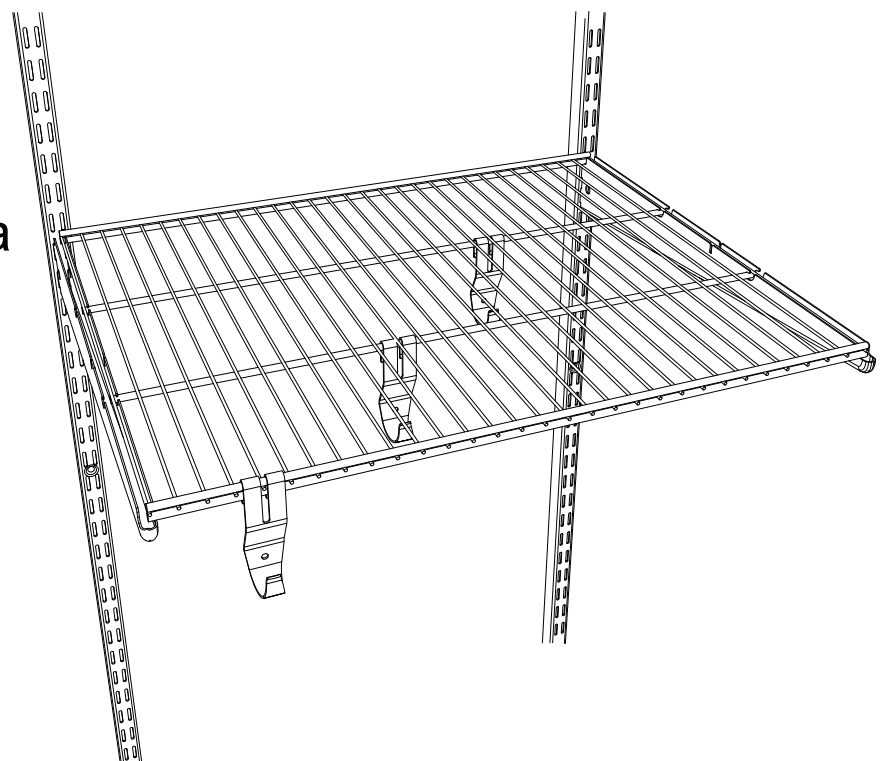
6 Установка полок ЛДСП

Закрепите кронштейны ЛДСП саморезами к боковым торцам полки. Установите полку по аналогии с сетчатой.



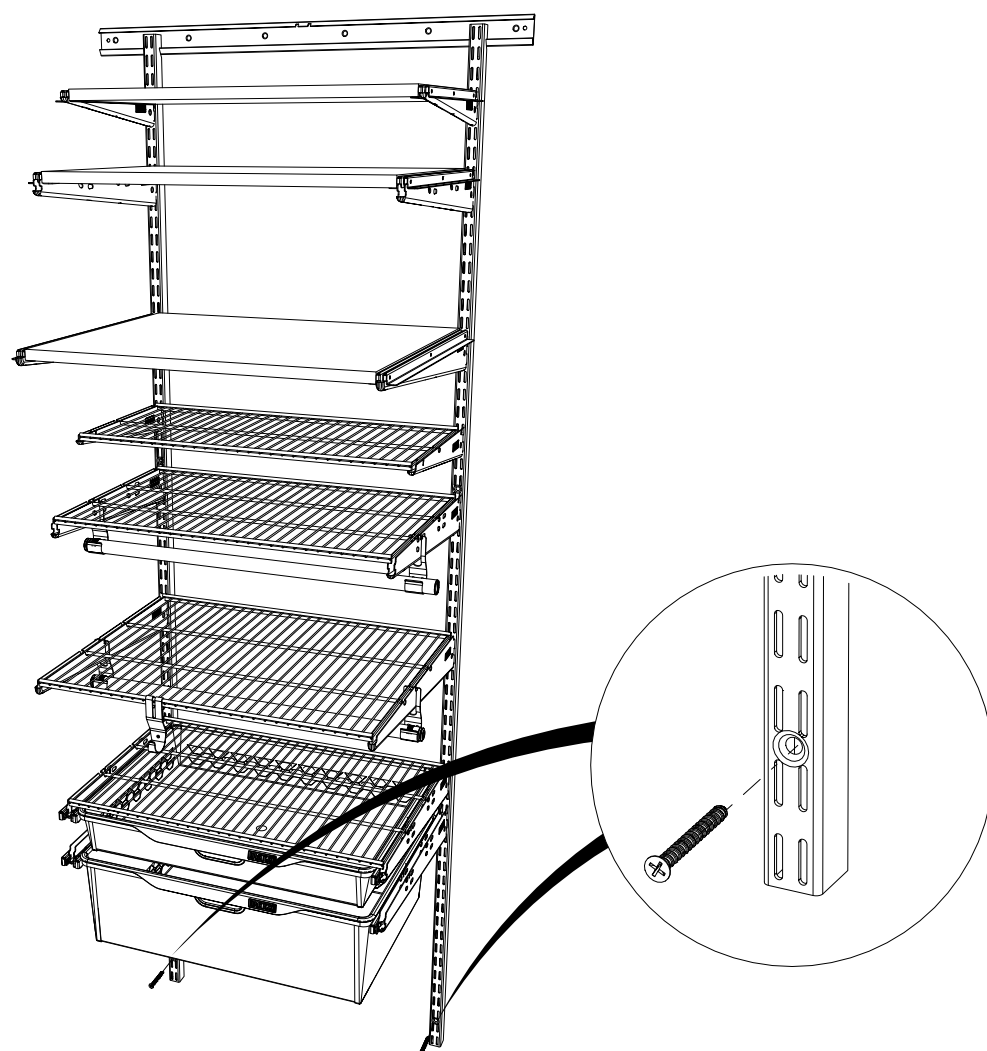
7 Установка универсальных крючков

Установите универсальные крючки на продольные прутья сетчатой полки



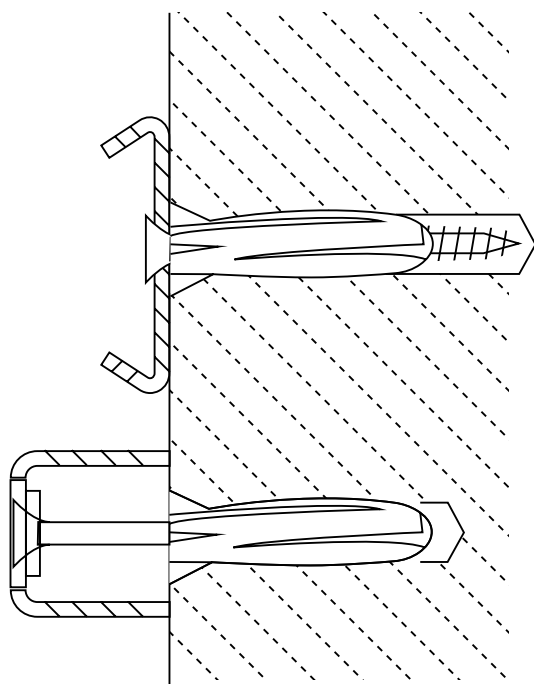
8 *Дополнительная фиксация системы хранения к стене*

По окончании установки всех навесных элементов закрепите вертикальные стойки, что обеспечит большую надежность и жесткость конструкции



Выбор крепежа в зависимости от материала стены

Бетонная и кирпичная стены



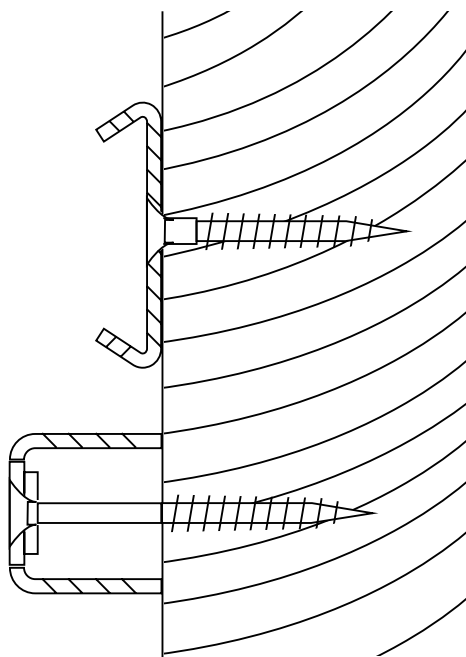
ОТВЕРСТИЯ \varnothing 8x60 mm

ДЮБЕЛИ \varnothing 8x50 mm

САМОРЕЗЫ \varnothing 5x80 mm (для стоек)

САМОРЕЗЫ \varnothing 5x50 mm (для рельсов)

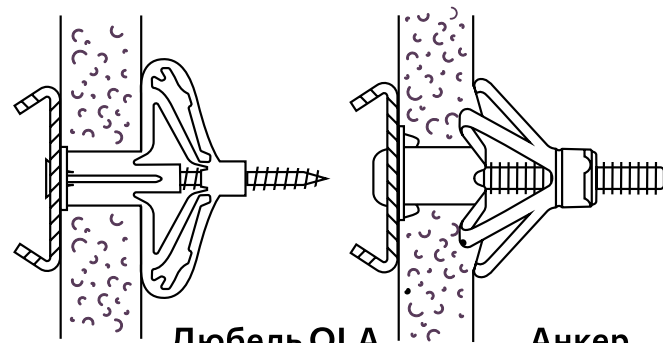
Деревянная стена



САМОРЕЗЫ \varnothing 5x80 mm (для стоек)

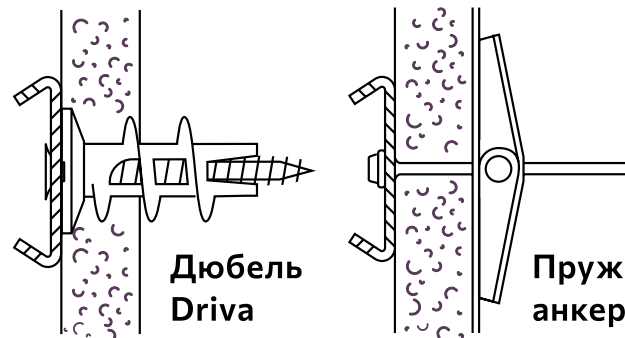
САМОРЕЗЫ \varnothing 5x50 mm (для рельсов)

Стена из гипсокартона



Дюбель OLA
"Бабочка"

Анкер
Molly



Дюбель
Driva

Пружинный
анкер

Подбирайте крепеж правильно, который соответствует именно вашему типу стены (бетон, кирпич, дерево, гипсокартон и т.д.). Разметку под отверстия необходимо производить с использованием строительного уровня.

Крепеж входит только в состав комплектов гардеробной системы!

Дюбеля и саморезы, входящие в комплект, рассчитаны только на деревянные, бетонные или кирпичные стены.

Штамп службы качества _____

Дата изготовления _____

! Производитель оставляет за собой право вносить изменения, не ухудшая характеристики изделия, без уведомления потребителя.